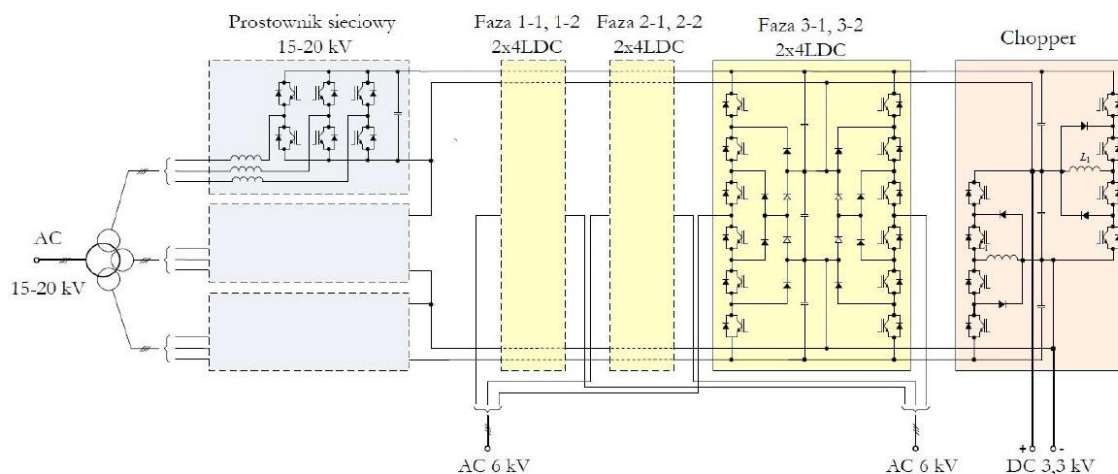
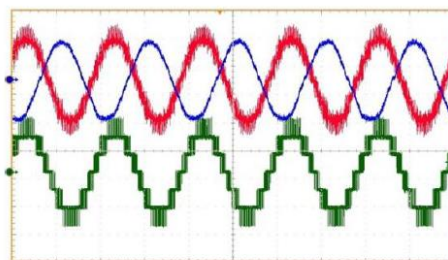




Widok falownika wielopoziomowego AC/DC/AC



Schemat falownika AC/DC/AC



Przebiegi C1(Czerwony)- napięcie wejściowe, C2 (niebieski) – prąd wejściowy, C4 (zielony) – napięcie wyjściowe (międzyfazowe)